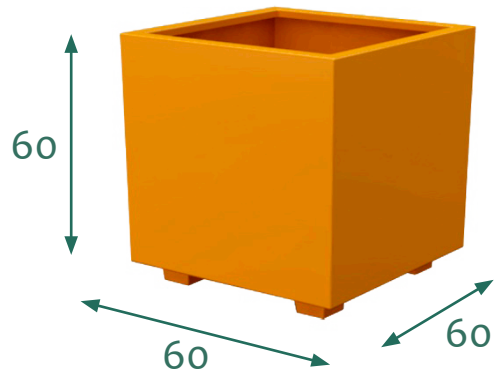
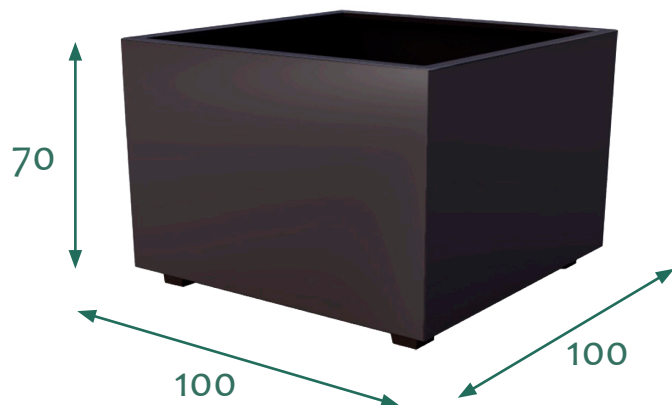
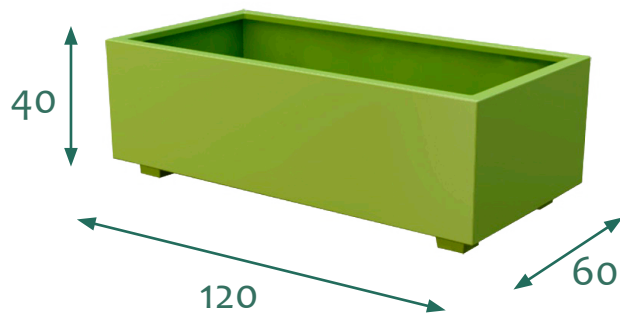


JARDINERAS GRANDES



Jardineras fabricadas en poliéster reforzado con fibra de vidrio (PRFV). El refuerzo en fibra hace que sean muy resistentes y el recubrimiento las hace resistentes a las inclemencias del exterior. Además produce un acabado de calidad en alto brillo.

Disponibles en diversos tamaños y colores, como se indica en las imágenes. Dimensiones en cm.



Consúltanos
para fabricación
a medida

COLORES DISPONIBLES:



COMPOSITE